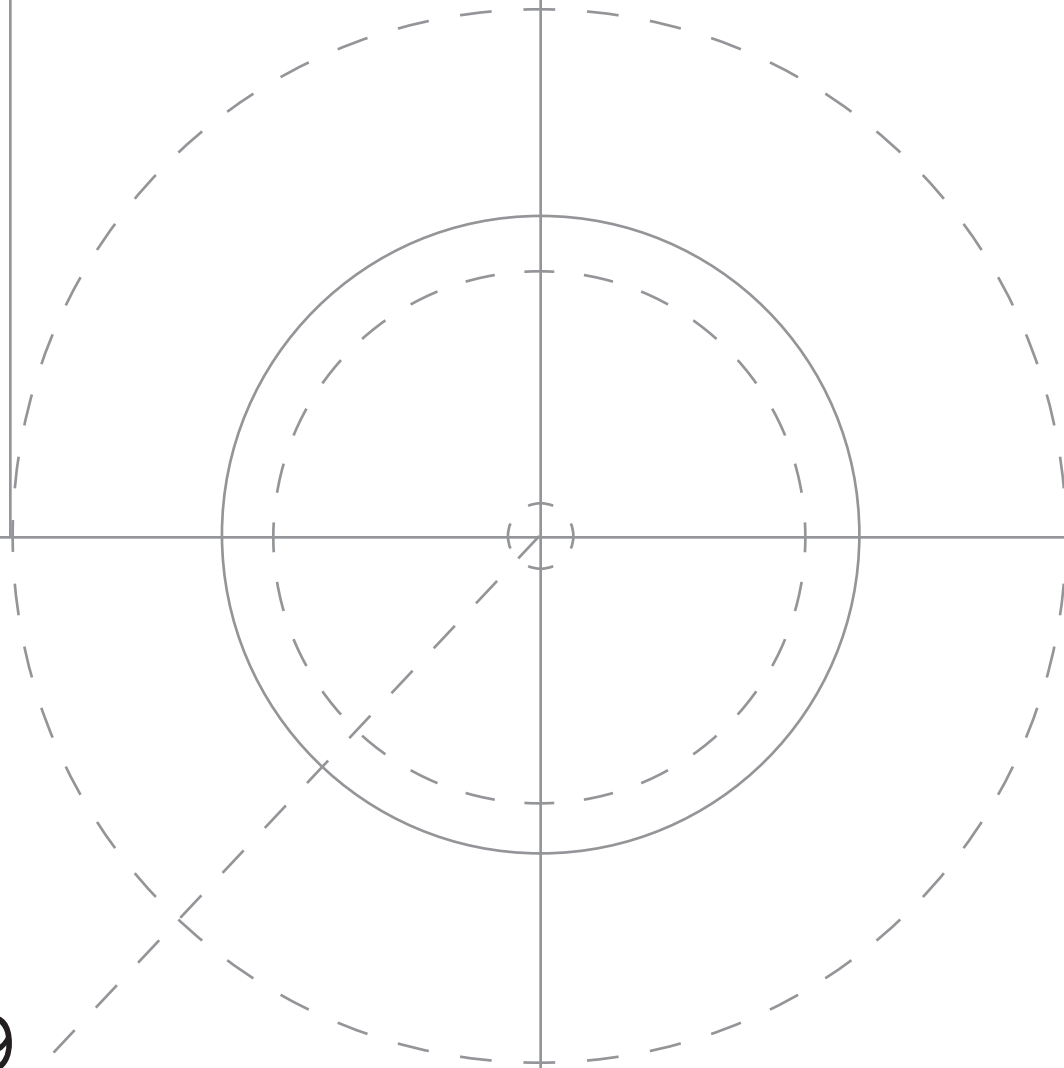


Cloppenburg

Technologietag



30.1.2019

PK

Konstruktionsbüro
Peter Kesterke GmbH



2. Technologietag Cloppenburg

„Treffpunkt für Akteure“

Unter diesem Motto werden am **Mittwoch, den 30. Januar 2019** ca. 60 Aussteller aus fünf Ländern erwartet. Damit wird diese innovative Veranstaltung noch interessanter und attraktiver für die Branche im Bereich

Kunststofftechnik Werkzeug- und Formenbau Spritzgießen

in Norddeutschland.

Es können kreative Gespräche geführt und aktive Geschäftskontakte geknüpft werden.

Die ausstellenden Firmen zeigen mit ihren Firmenpräsentationen und ergänzenden Fachvorträgen die Möglichkeiten und Neuheiten in den unterschiedlichen Bereichen auf.

Für Ihr leibliches Wohl ist gesorgt bzw. werden wir Sie überraschen. Wir freuen uns, Sie bei uns zu begrüßen und stehen Ihnen für Fragen gern zur Verfügung.

Die aktuelle Liste aller Fachvorträge, die am Technologietag gehalten werden, wird in absehbarer Zeit unter www.kesterke.de einsehbar sein.

Natürlich ist der Eintritt und auch die Bewirtung für Sie kostenlos, jedoch ist eine rechtzeitige Anmeldung, aufgrund der großen Nachfrage, bis spätestens zum 25. Januar 2019 notwendig.

Der Technologietag beginnt am Mittwoch den 30. Januar 2019 um 9:00 Uhr in der **Stadthalle Cloppenburg**. Anmeldungen bitte mit Anmeldebogen faxen oder alternativ eine e-mail zusenden.

E-mail: info@kesterke.de

Aktuelle Info: www.kesterke.de

Anhang: Anmeldung





Konstruktion

CAD/CAM

Produktion

Formenbau

Ihr professioneller Partner für Spritzgießwerkzeuge

Ausstellerliste

1. **ZWT** (Zentrum für Werkstoffe und Technik)
2. **Private Hochschule für Wirtschaft und Technik Vechta/Diepholz/Oldenburg**
3. **PSG** (Heißkanalsysteme)
4. **Hirschmann** (Spansysteme und Automation)
5. **Mecadat** (CAD/CAM System)
6. **CemeCon** (Beschichtungen)
7. **Heitec** (Heißkanalsysteme)
8. **KB Kesterke** (Konstruktionsbüro, Produktionsnetzwerk)
9. **Renishaw GmbH LBC Engineering** (Laserbearbeitung)
10. **Enviro Falk** (Prozesswasser - Technik)
11. **Röders** (Werkzeugmaschinen)
12. **Synventive** (Heißkanalsysteme)
13. **HiTeCH AG** (Schleiftechnik, Sonderteile)
14. **Meusburger** (Normalien)
15. **WEMA** (Normalien)
16. **iQtemp** (Werkzeugkuehlung)
17. **HEB** (Hydraulikzylinder)
18. **Mager & Wedemeyer** (Werkzeugmaschinen)
19. **HSB** (Normalien)
20. **plastrac GmbH** (Farbdosiergerät)
21. **Kaast** (Werkzeugmaschinen)
22. **FFSE** (Dienstleister- Beratung & Vermarktung)
23. **pro-PlanTool** (ERP System im Werkzeug- und Formbau)
24. **Krauss Maffei** (Systemlösung in der Spritzgieß- und Reaktionstechnik)
25. **IK - Office** (Unternehmenssoftware)
26. **Tederic Germany GmbH** (Systemlösung)
27. **HT Vertriebs GmbH** (Haitian Spritzgießmaschinen)
28. **Fausser AG** (Auftrags u. Projektentwicklung im Werkz.-u. Formenbau)
29. **Elektrodenfabrik** (Fertigung von Erodier Elektroden)
30. **Excron** (EDM und HSC)
31. **BARLOG Plastics & BaHsys** (Technische Thermoplaste u. High Performance Polymere + Compounds)



Ihr professioneller Partner für Spritzgießwerkzeuge

- 32. **OPEN MIND** (CAD/CAM Systeme)
- 33. **Günther** (Heißkanalsysteme)
- 34. **HASCO** (Normalien)
- 35. **Strack (Normalien)**
- 36. **Jet Systemtechnik GmbH** (Messtechnik)
- 37. **Knarr** (Normalien)
- 38. **Galvanotechnik GmbH & Co.KG** (Oberflächentechnik)
- 39. **A&S** (beschichten & polieren)
- 40. **K.D. Feddersen** (Distributor technische Kunststoffe)
- 41. **Otto Littmann** (Präzisionmechanik, Einzelteilerfertigung)
- 42. **Sartorius** (Werkzeuge)
- 43. **HB THERM** (Temperiertechnik)
- 44. **DAHANAN** (Komponenten Werkzeugbau)
- 45. **T - Mould** (Tandemwerkzeug)
- 46. **Progressive Components** (Normalien)
- 47. **WNS e.V.** (Werkzeuge, Normalien und Stahl)
- 48. **Witosa** (Heißkanalsysteme)
- 49. **Invent GmbH** (CAD/CAM Lösung ZW3D, 3D Druck mit Stratasys u. MakerBot, PDM – System Gain)
- 50. **Reichle** (Lasertexturierung und Oberflächenbearbeitung)
- 51. **Novaplan** (Beschichtung, Oberflächen- und Werkstofftechnik)
- 52. **Mark 3D** (3D Druck)
- 53. **Kistler Instruments GmbH** (Messsysteme& Sensoren)
- 54. **Zimmer & Kreim**(Erodiermaschinen, Handlingsysteme)

Die aktuelle Vortragsliste mit Themen, Rednern und Uhrzeiten entnehmen Sie bitte unserer Homepage www.kesterke.de unter dem Menüpunkt des jeweiligen Technologietages.

Organisation: KB Peter Kesterke GmbH
Kieler Str. 36
24594 Hohenwestedt
Tel.: 04871 7625962
www.kesterke.de



Konstruktion

CAD/CAM

Produktion

Formenbau

Ihr professioneller Partner für Spritzgießwerkzeuge

Vorträge:

09:30 **Mark 3D**

„3D- Fertigung neu definiert“

10:15 **Renishaw**

„ Grundlagen der Werkzeugtemperierung und deren Umsetzung “

11:00 **pro- PlanTool**

„Regelkreis Terminplan unter Nutzung von Maschinendaten
mit Praxisbeispiel“

11:45 **Röders**

„Thema noch nicht bekannt“

12:30 **IKOffice**

„Thema noch nicht bekannt“

13:15 **Reichle**

„Lasertexturierung ersetzt Ätznarbung - Digital reproduzierbare Technologie für
maximale Oberflächenqualität“

14:00 **Barlog Plastics**

„ Thema noch nicht bekannt“

14:45 **Dahanan**

„Thema noch nicht bekannt“

15:30 **Firma noch nicht bekannt**

„_Thema noch nicht bekannt“

Die aktuelle Vortragsliste entnehmen Sie bitte der Homepage www.Kesterke.de



Konstruktion

CAD/CAM

Produktion

Formenbau

Ihr professioneller Partner für Spritzgießwerkzeuge

Anmeldung zum 2. Cloppenburger Technologietag

„Treffpunkt für Akteure“

2. Cloppenburger Technologietag

am Mittwoch, den 30.1.2019

Stadhalle Cloppenburg

Mühlenstraße 20 - 22
49661 Cloppenburg

ab 9:00 Uhr.

Ja, wir kommen mit _____ Personen

Nein, wir sind leider verhindert

Firma: _____

Name: _____

Straße: _____

Ort: _____

Anmeldebestätigung an

E-Mail: _____

Senden Sie diese Anmeldung bitte bis zum 20.1.2019 an:

KB Peter Kesterke GmbH
Kieler Str.36
24594 Hohenwestedt

Tel.: 04871/7625962
Fax: 04871/7611966

oder mailen Sie uns Ihre Anmeldung unter

info@kesterke.de

Parkplätze



Für die Parkplätze kann ein Tagesticket bei der Anmeldung abgeholt werden.